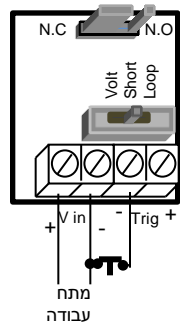
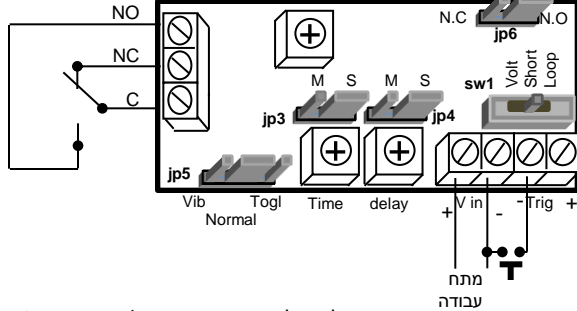


הגדרת טריגר להפעלת ממסר

הפעלה באמצעות קצר או נתק

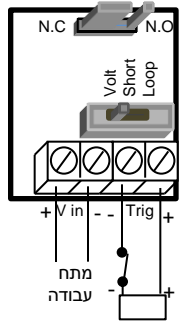


להפעלת באמצעות נתק
NC במצב Jp6

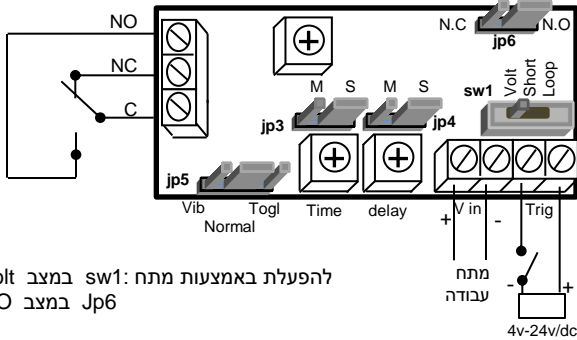


להפעלת באמצעות קצר: sw1 במצב short
Jp6 במצב NO

הפעלה באמצעות מתח או הפסקת מתח



באמצעות הפסקת מתח
NC במצב Jp6

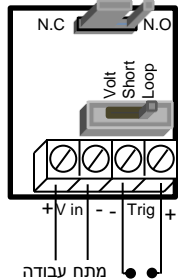


להפעלת באמצעות מתח: sw1 במצב volt
Jp6 במצב NO

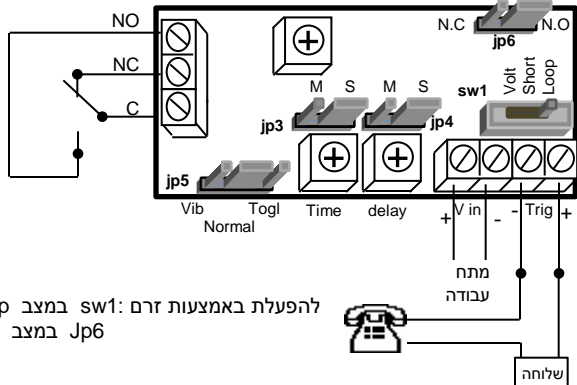
כאשר טריגר ההפעלה הוא מתח AC פקודות ההפעלה חייבת להיות רגעית

הפעלה באמצעות צריכת זרם או הפסקת צריכת זרם

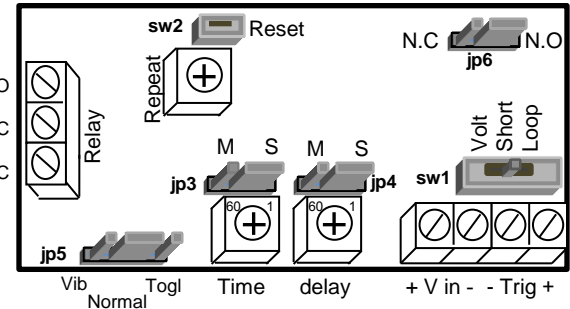
משמש לחיבור שלוחה למרכזיה לפעולה בצלצול כנס או הרמת שפופרת



באמצעות הפסקת
בצריכת זרם
NC במצב Jp6



להפעלת באמצעות זרם: sw1 במצב loop
Jp6 במצב NO



5V-14V AC / 5V-24V DC מתח עבודה Vin

Trig – טריגר להפעלת הממסר (ניתן לבחור בין שלושה מצבים באמצעות SW1)

Sw1 – בורר לבחירת טריגר להפעלת הממסר:

-volt הפעלה באמצעות מתח

-short הפעלה באמצעות מגע יבש (קצר/נתק).

-loop הפעלה באמצעות זרם

Jp6 – מגשר לבחירת טריגר להפעלת הממסר

o.n- קצר / מתח / זרם

c.n- נתק / הפסקת מתח / ירידת זרם

Time – בורר לקביעת זמן עבודת הממסר 1-60 שניות / 1-60 דקות.

Jp3 – מגשר לקביעת שניות / דקות של זמן פעולת הממסר

M- 1-60 דקות

S- 1-60 שניות

Delay – בורר לקביעת זמן השהיה לפעולת הממסר מרגע הטריגר להפעלה.

Jp4 – מגשר לקביעת שניות / דקות של זמן ההשהיה

M-דקות

S- שניות

Jp5 – מגשר לבחירת מצב עבודה ביציאת הממסר

Normal-(בוודד) יציאת ממסר מגע יבש פתוח/סגור בהתאם לזמנים שהוגדרו

Togl-(מתחלף) היפוך מצב ביציאת הממסר בכל הפעלה ללא קשר לזמנים

Vib-(מחזורי) יציאת הממסר אינה רציפה (נדלק וכבה) ע"פ הגדרות הזמנים.

time-משך ההפעלה, delay- משך ההפסקה, repeat- מספר המחזורים

Relay – יציאת הממסר: o.n –מגע יבש פתוח, n.c –מגע יבש סגור, c- משותף

Reset – לחצן איפוס (משמש להפסקת עבודת הממסר בזמן פעולה)

MULTI TIMER

ממסר טיימר להפעלה ושילוב בין מערכות



תכונות

מתח עבודה: 5V-14V AC / 5V-24V DC

פקודות הפעלה באמצעות: קצר / נתק
מתח- ON/OFF
זרם - ON/OFF

יציאת ממסר : מגע יבש סגור / פתוח

אופן הפעולה: בודד רציף - בהתאם לזמני פעולה
מתחלף - היפוך מצב בכל הפעלה
מחזורי - הבהוב (נדלק וכבה)

זמן פעולה: 1-60 שניות / 1-60 דקות
זמן השהיה: 1-60 שניות / 1-60 דקות

מפרט טכני

מתח עבודה: 5V-14V AC / 5V-24V DC
טריגר: 4V-24V / 0.4A-0.1A
ממסר: עד 24V / 1A

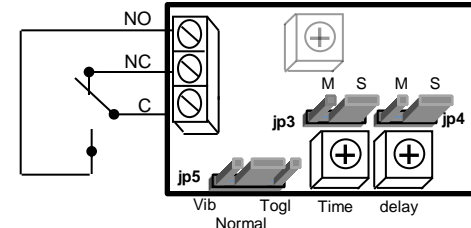


פאל ווינטק מערכות ת.ד. 7184 פתח-תקווה 03-9222051
www.palwintec.com

הגדרת אופן פעולת הממסר

מצב בודד רציף- מגע יבש פתוח או סגור לפי הגדרת זמני פעולה

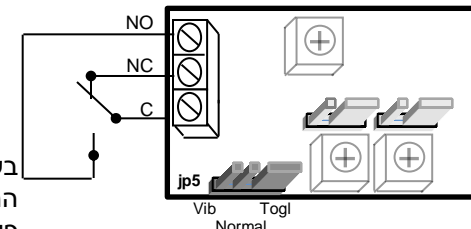
באמצעות הבורר time קובעים את זמן העבודה של הממסר.
באמצעות הבורר Delay קובעים את זמן השהיה מרגע פקודת ההפעלה עד לתחילת העבודה של הממסר



העבר את מגשר jp5 למצב normal

מצב מתחלף- היפוך מצב בכל טריגר להפעלת הממסר

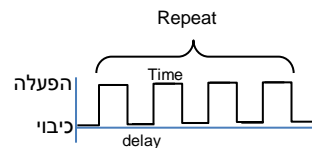
בעת קבלת פקודת הפעלה (trig) הממסר נכנס לפעולה קבוע עד לקבלת פקודה נוספת להפסקת הפעולה. (אין התייחסות זמנים בממסר)



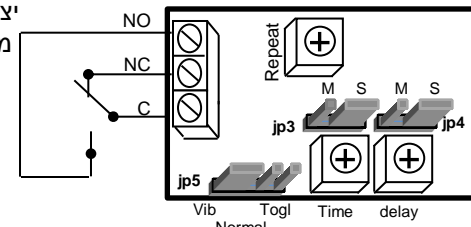
העבר את מגשר jp5 למצב togl

מצב מחזורי- מגע יבש מהבהב

יציאת ממסר אינה רציפה (נדלק וכבה) מחזורי ע"פ הגדרות הזמנים.



time-משך ההפעלה, (1-60 שניות/דקות)
delay- משך ההפסקה, (1-60 שניות/דקות)
repeat- מספר המחזורים (1-60)



העבר את מגשר jp5 למצב vib

דוגמה להגדרת זמן ממסר

זמן השהיה 1-60 דקות → זמן ממסר 1-60 שניות ←
העבר את jp3 למצב S → העבר את jp4 למצב M

