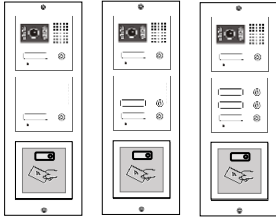


VEGA 3115 / VEGA 3125 / VEGA 3135

חיבורים למתאם טלפון PAL101

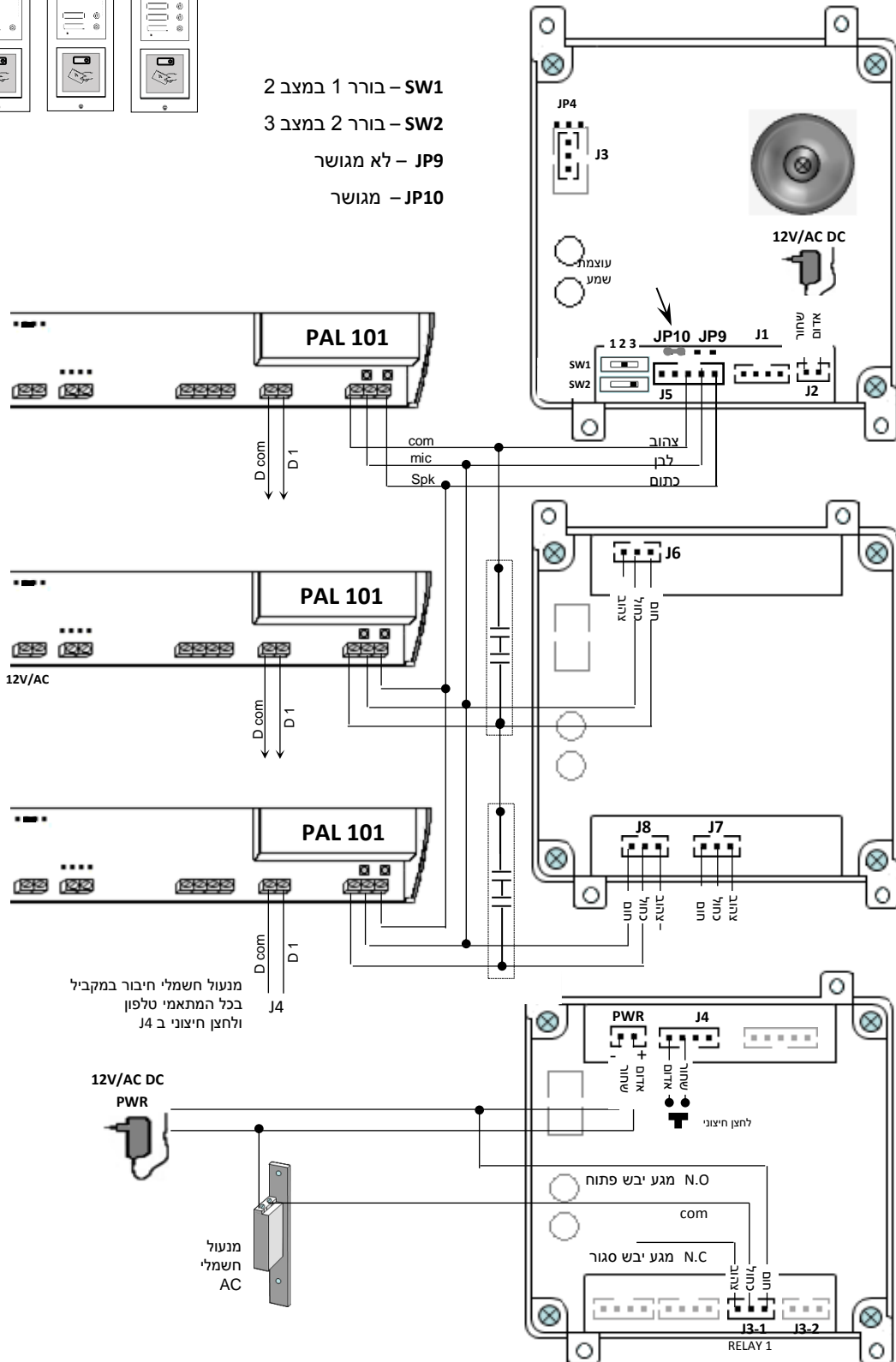


2 - SW1 - בורר 1 במצב

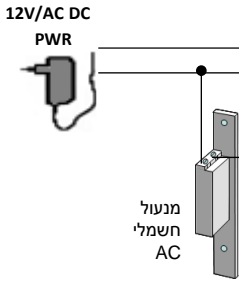
3 - SW2 - בורר 2 במצב

JP9 - לא מגושר

JP10 - מגושר



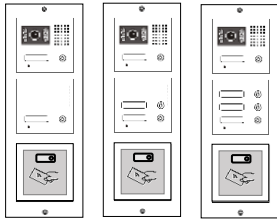
מנועול חשמלי חיבור במקביל
בכל המתאמי טלפון
ולחצן חיצוני J4



RELAY 1

VEGA 3115 / VEGA 3125 / VEGA 3135

חיבורים למתאם טלפון PAL202

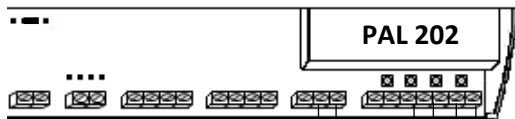


2 – בורר 1 במצב SW1

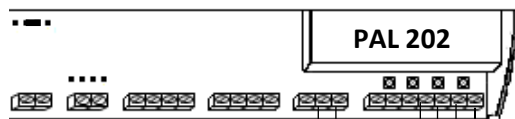
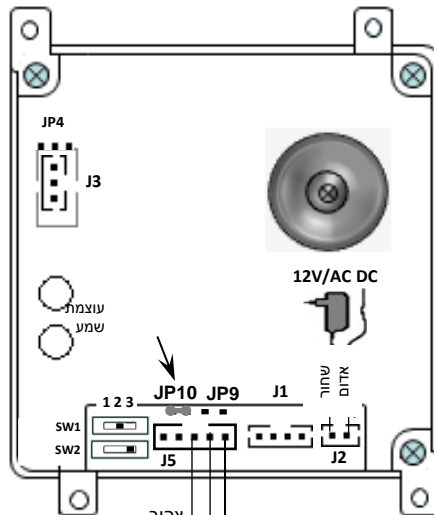
3 – בורר 2 במצב SW2

– לא מגושר JP9

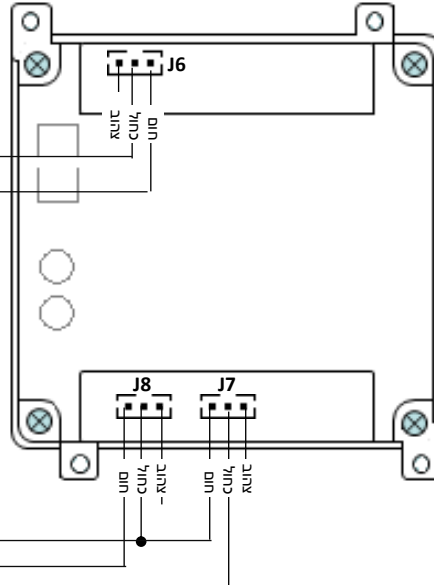
– מגושר JP10



מנעול חשמלי חיבור
במקביל בכל
המתאמי טלפון



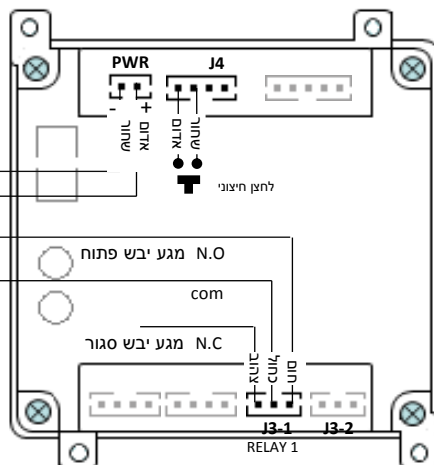
מנעול חשמלי חיבור במקביל
בכל המתאמי טלפון
ולחצן חיצוני ב J4



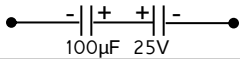
12V/AC DC

PWR

מנעול
חשמלי
AC

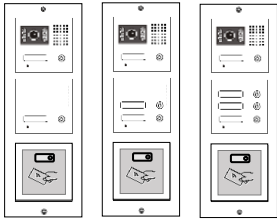


יש לחבר שני קבלים בטור בין חיבורי ה-com של המתאמי טלפון (מצורף לערכה).



VEGA 3115 / VEGA 3125 / VEGA 3135

חיבורים לשפופרות אינטרקום 5 גיד ומנעול חשמלי 12v

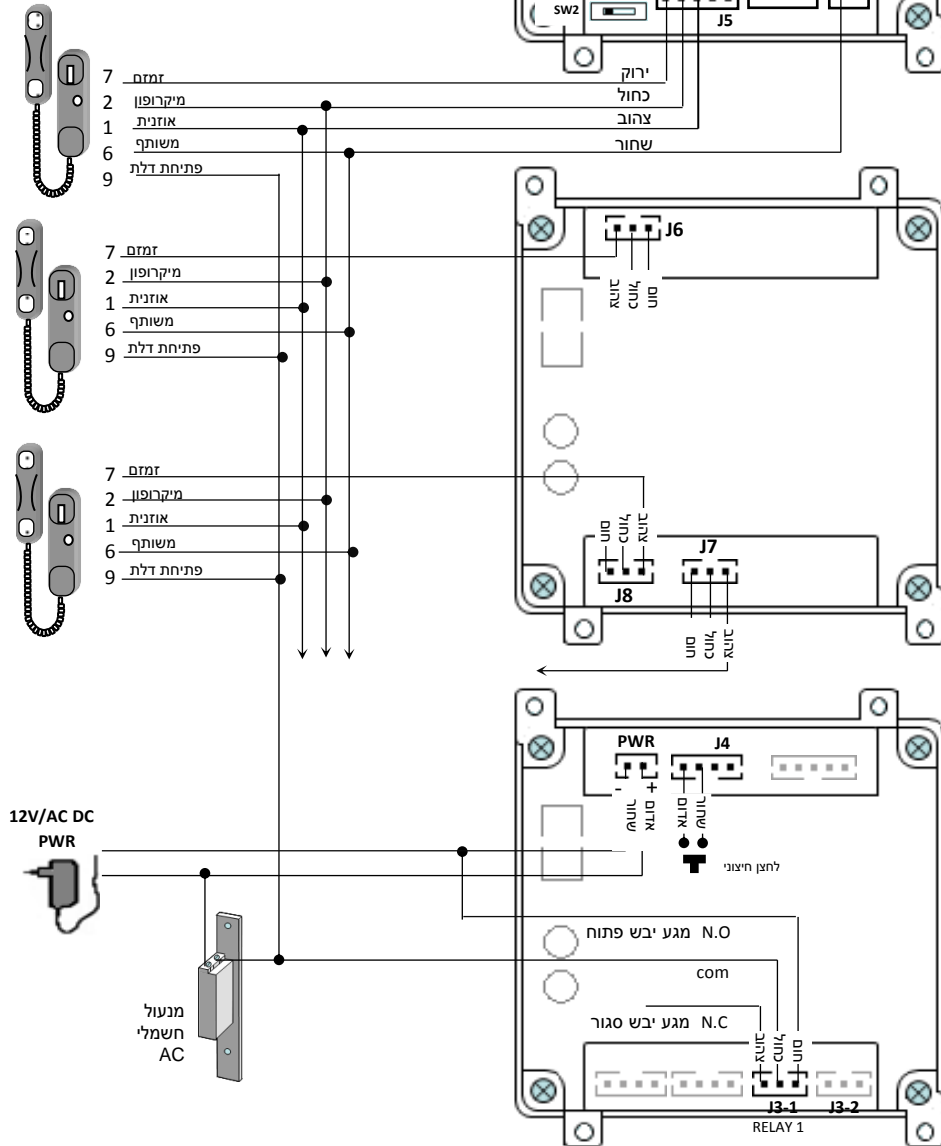
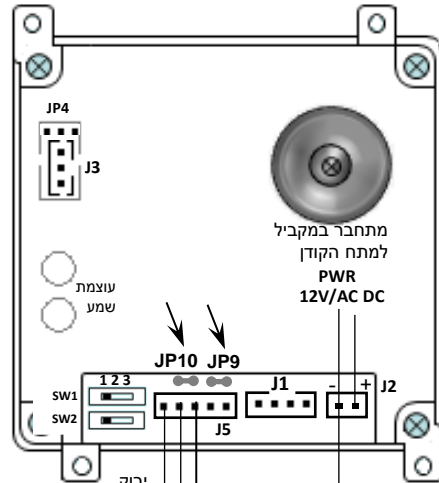


SW1 – בורר 1 במצב 1

SW2 – בורר 2 במצב 1

JP9 – מגושר

JP10 – מגושר



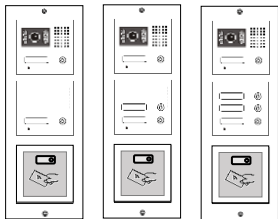
12V/AC DC
PWR

מנעול
חשמלי
AC

RELAY 1

VEGA 3115 / VEGA 3125 / VEGA 3135

חיבורים למרכזית פנסוניק ומנעול חשמלי 12V

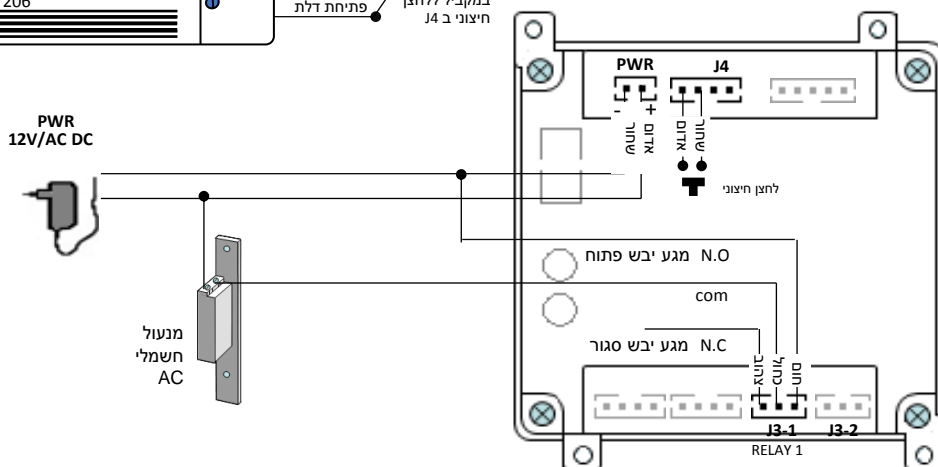
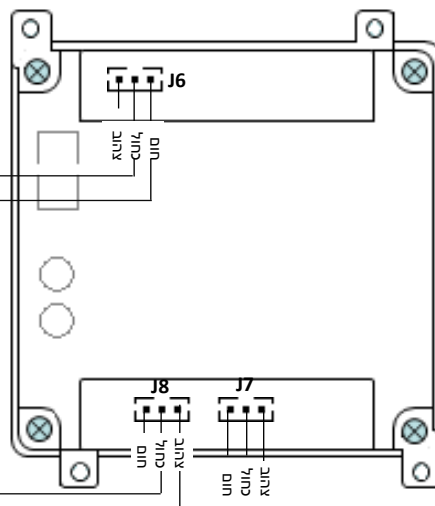
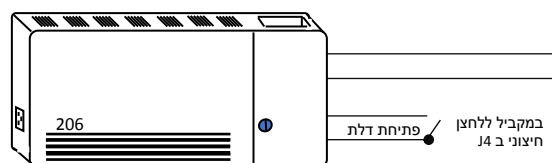
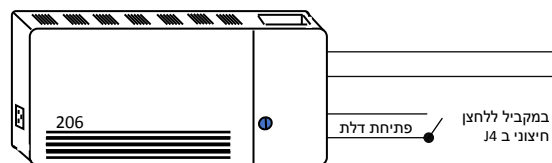
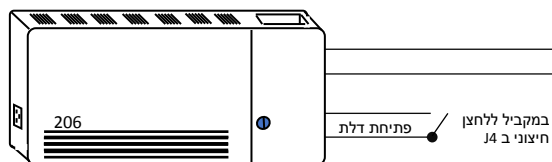
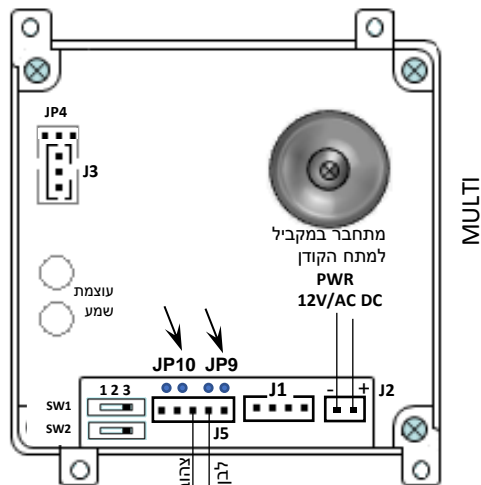


3 – SW1 – בורר 1 במצב

3 – SW2 – בורר 2 במצב

– JP9 – לא מגושר

– JP10 – לא מגושר



כיצד מוסיפים כרטיס קירבה לפתיחת דלת .

1. הקש קוד טכנאי פעמיים לכניסה למצב תכנות 1234 1234 - נורית צהובה תדלוק.
2. הקש תא לאחסון קוד שלוש ספרות 000 עד 999 - נורית צהובה תהבהב.
3. במידה והתא תפוס נורית אדומה תדלוק. יש להקיש 99 לריקון התא ונורית ירוקה תדלוק.
4. העבר כרטיס- המתן לצליל אישור (ישמע צליל ממושך)
5. הקש # והמשך לתא הבא (חזרה לסעיף 2)
5. ליציאה הקש #



כיצד מתכנתים זמן פתיחה (ברירת מחדל 4 שניות)

1. הקש קוד טכנאי פעמיים לכניסה למצב תכנות 1234 1234 - נורית צהובה תדלוק
2. הקש * ו-1 - נורית צהובה תהבהב.
3. הקש זמן ממסר 99 - 00 שניות. - נורית צהובה תדלוק ישמע צליל ממושך.
- בחירת זמן 00: בהעברת כרטיס יבוצע שינוי מצב ממסר קבוע .
4. ליציאה הקש #

דוגמא: הגדרת כרטיס לפתיחת דלת וזמן ממסר 4 שניות.

	1 2 3 4	1 2 3 4	0 0 0		#	* 1	0 4	#
	כניסה לתכנות		מס' תא	העבר כרטיס	הקש	מס' פעולה	זמן ממסר	יציאה

כיצד מתכנתים כרטיס קרבה בממסר 2

1. הקש קוד טכנאי פעמיים לכניסה למצב תכנות 1234 1234 - נורית צהובה תדלוק.
2. הקש * ו-4 ולאחר תא לאחסון קוד שתי ספרות 00 עד 99 - נורית ירוקה תהבהב.
3. במידה וקיים משתמש בתא הנבחר נורית אדומה תדלוק. יש להקיש 99 לריקון התא ונורית ירוקה תדלוק.
3. העבר כרטיס - המתן לצליל אישור ונורית צהובה תהבהב, הקש # לאישור ליציאה הקש #

כיצד מתכנתים זמן עבודה בממסר 2 (ברירת מחדל שניה אחת)

1. הקש קוד טכנאי פעמיים לכניסה למצב תכנות 1234 1234 - נורית כתומה תדלוק
2. הקש * ו-5 (כניסה לזמן עבודה ממסר 2) - נורית כתומה תהבהב.
3. הקש זמן ממסר 99 - 00 שניות. - נורית כתומה תדלוק ישמע צליל ממושך.
- בחירת זמן 00: בהעברת כרטיס יבוצע שינוי מצב ממסר קבוע. ליציאה הקש #

החלפת קוד טכנאי (באמצעות השלט)

1. הקש קוד טכנאי פעמיים לכניסה למצב לתכנות 1234 1234 נורית צהובה תדלוק.
2. הקש * ו-3 נורית צהובה תהבהב
3. הקש קוד 4 ספרות 9999 ושוב קוד 9999 לאישור. ליציאה הקש #



מחיקת כל כרטיסי הקרבה.

הקש כניסה למצב תכנות 1234 1234 נורית צהובה תדלוק, הקש * ו-888 ו-# ליציאה.



מחיקה של כרטיס בודד (מתא מסויים).

1. הקש כניסה למצב תכנות 1234 1234 - נורית צהובה תדלוק.
2. הקש מספר תא למחיקה שלוש ספרות 000 עד 999 - נורית צהובה תהבהב.
- הקש *99 לריקון התא ונורית ירוקה תדלוק. ליציאה הקש #

מחיקת כל ההגדרות (חזרה לברירת מחדל)

הקש כניסה לתכנות 1234 1234 נורית צהובה תדלוק, הקש * ו-8, הקש 99 (המתן לצליל) הקש -# ליציאה

לאיפוס קוד טכנאי: נתק את המתח וחבר שוב, ולחץ על ה-# בשלט, ישמע הצפצוף קוד הטכנאי יחזור להיות 1234 **שים לב.** יש ללחוץ על ה# לפני שהתאורה הכחולה בבקר תדלוק,