

VEGA 3154

12v חיבורים למתאם טלפון ומנעול חשמלי

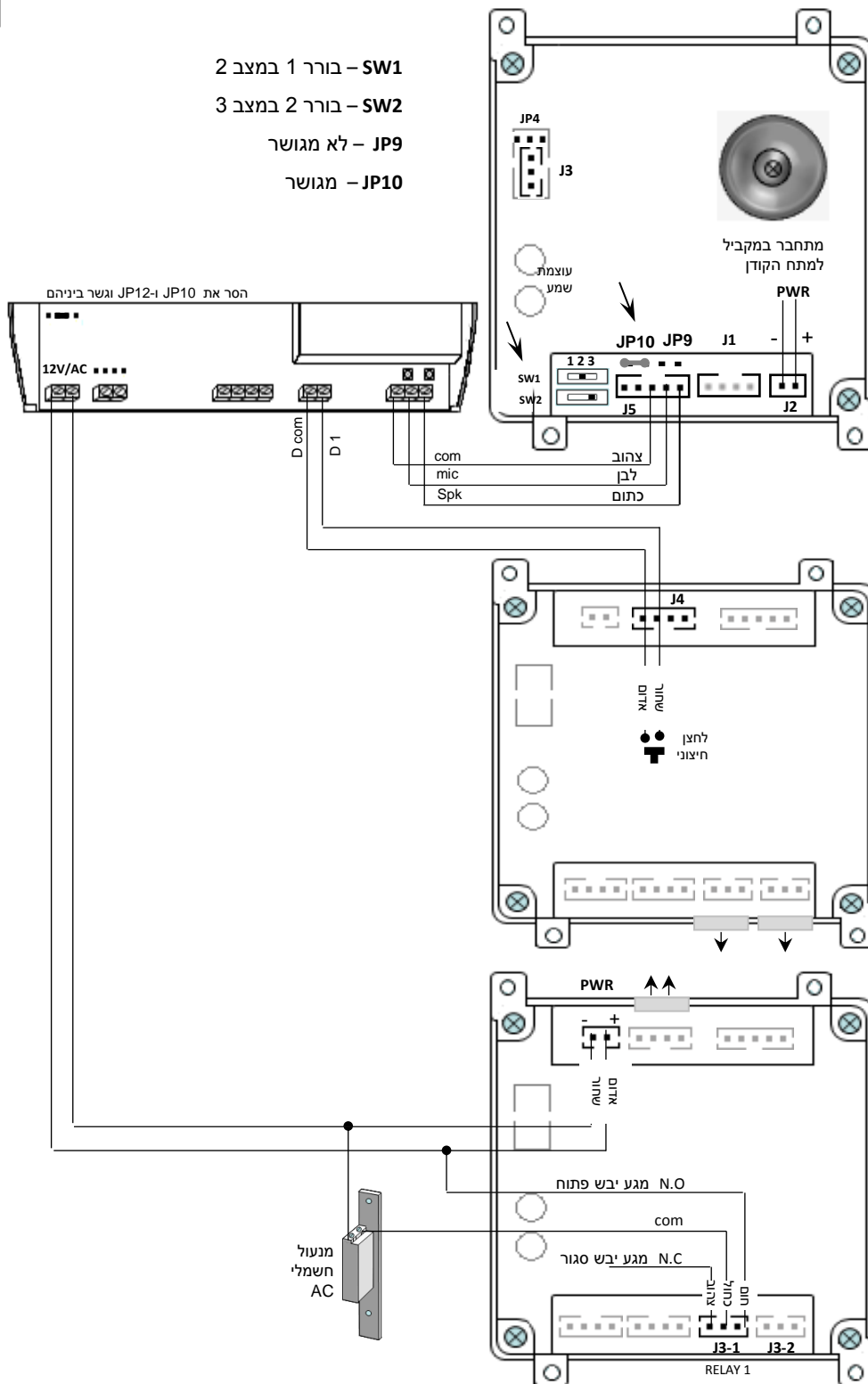


SW1 - בורר 1 במצב 2

SW2 - בורר 2 במצב 3

JP9 - לא מגושר

JP10 - מגושר



VEGA 3154

חיבורים לשפופרת אינטרקום 5 גיד ומנעול חשמלי 12v

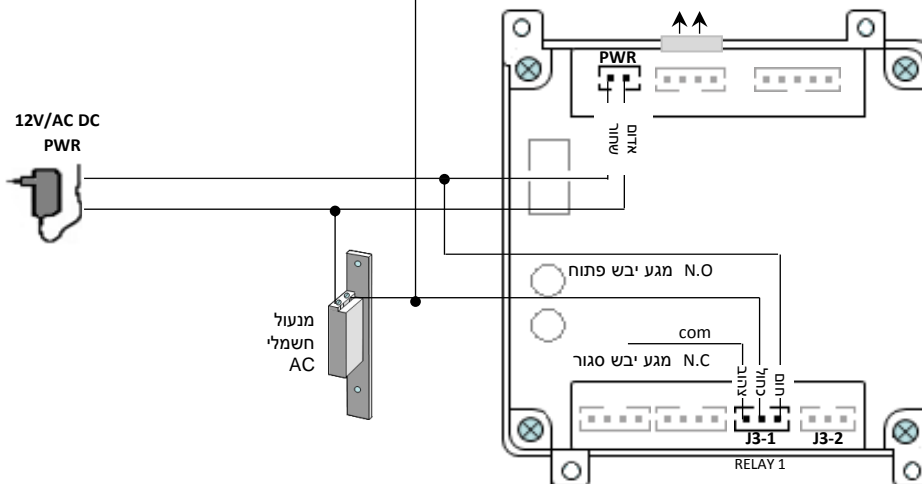
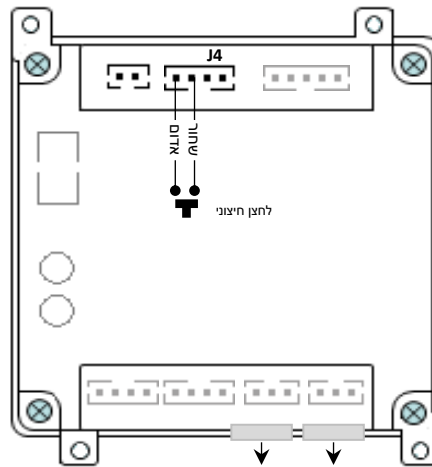
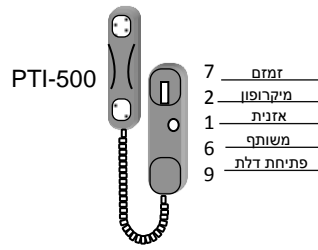
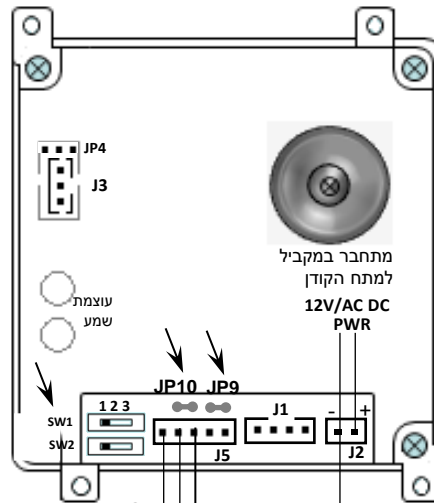


SW1 - בורר 1 במצב 1

SW2 - בורר 2 במצב 1

JP9 - מגושר

JP10 - מגושר



VEGA 3154

חיבורים לכרטיס דלתות פנסוניק (2 גיד) ומנעול חשמלי 12v

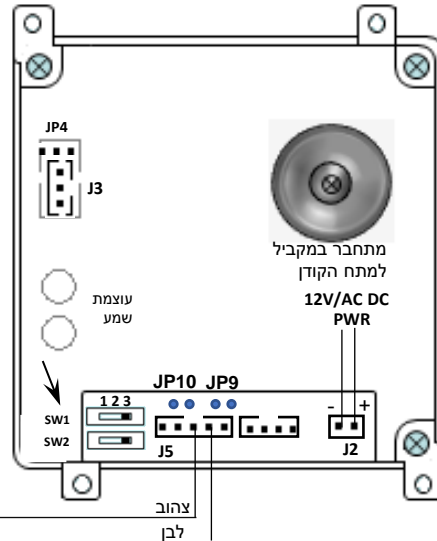


SW1 – בורר 1 במצב 3

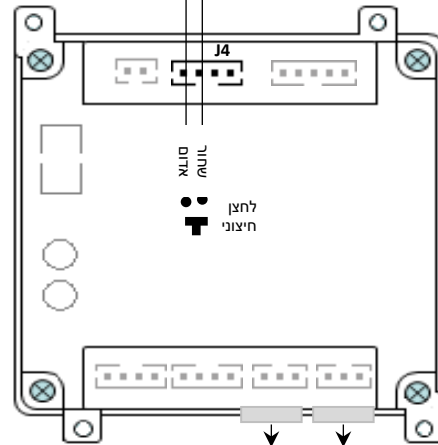
SW2 – בורר 2 במצב 3

JP9 – לא מגושר

JP10 – לא מגושר



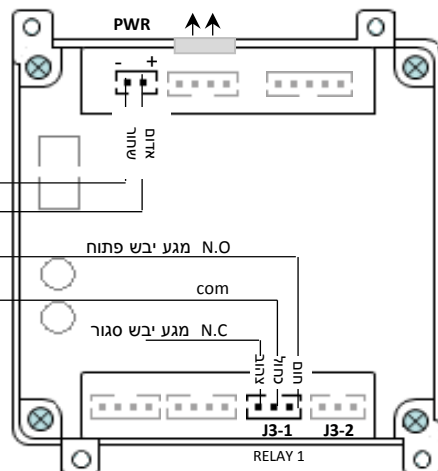
פתיחת דלת



12V/AC DC PWR



מנעול חשמלי AC





כיצד מוסיפים כרטיס קירבה לפתיחת דלת .

1. הקש קוד טכנאי פעמיים לכניסה למצב תכנות 1234 1234 - נורית צהובה תדלוק.
2. הקש תא לאחסון קוד שלוש ספרות 000 עד 999 - נורית צהובה תהבהב.
3. במידה והתא תפוס נורית אדומה תדלוק. יש להקיש * לריקון התא ונורית ירוקה תדלוק.
4. העבר כרטיס- המתן לצליל אישור (ישמע צליל ממושך)
5. הקש # והמשך לתא הבא (חזרה לסעיף 2)
6. ליציאה הקש #



כיצד מתכנתים זמן פתיחה (ברירת מחדל 4 שניות)

1. הקש קוד טכנאי פעמיים לכניסה למצב תכנות 1234 1234 - נורית צהובה תדלוק.
2. הקש * ו-1 - נורית צהובה תהבהב.
3. הקש זמן ממסר 99 - 00 שניות. - נורית צהובה תדלוק ישמע צליל ממושך.
4. בחירת זמן 00: בהעברת כרטיס יבוצע שינוי מצב ממסר קבוע.
5. ליציאה הקש #

דוגמא: הגדרת כרטיס לפתיחת דלת וזמן ממסר 4 שניות.

	1 2 3 4	1 2 3 4	0 0 0	#	* 1	0 4	#
	כניסה לתכנות	מס' תא	העבר כרטיס	הקש	מס' פעולה	זמן ממסר	יציאה

כיצד מתכנתים כרטיס קרבה בממסר 2

1. הקש קוד טכנאי פעמיים לכניסה למצב תכנות 1234 1234 - נורית צהובה תדלוק.
2. הקש * ו-4 ולאחר תא לאחסון קוד שתי ספרות 00 עד 99 - נורית ירוקה תהבהב.
3. במידה וקיים משתמש בתא הנבחר נורית אדומה תדלוק. יש להקיש * לריקון התא ונורית ירוקה תדלוק.
4. העבר כרטיס - המתן לצליל אישור ונורית צהובה תהבהב, הקש # לאישור ליציאה הקש #

כיצד מתכנתים זמן עבודה בממסר 2 (ברירת מחדל שניה אחת)

1. הקש קוד טכנאי פעמיים לכניסה למצב תכנות 1234 1234 - נורית כתומה תדלוק.
2. הקש * ו-5 (כניסה לזמן עבודה ממסר 2) - נורית כתומה תהבהב.
3. הקש זמן ממסר 99 - 00 שניות. - נורית כתומה תדלוק ישמע צליל ממושך.
4. בחירת זמן 00: בהעברת כרטיס יבוצע שינוי מצב ממסר קבוע. ליציאה הקש #

החלפת קוד טכנאי (באמצעות השלט)

1. הקש קוד טכנאי פעמיים לכניסה למצב לתכנות 1234 1234 נורית צהובה תדלוק.
2. הקש * ו-3 נורית צהובה תהבהב
3. הקש קוד 4 ספרות 9999 ושוב קוד 9999 לאישור. ליציאה הקש #



מחיקת כל כרטיסי הקרבה.

הקש כניסה למצב תכנות 1234 1234 נורית צהובה תדלוק, הקש * ו-888 ו-# ליציאה.



מחיקה של כרטיס בודד (מתא מסויים).

1. הקש כניסה למצב תכנות 1234 1234 - נורית צהובה תדלוק.
2. הקש מספר תא למחיקה שלוש ספרות 000 עד 999 - נורית צהובה תהבהב.
3. הקש * לריקון התא ונורית ירוקה תדלוק. ליציאה הקש #

מחיקת כל ההגדרות (חזרה לברירת מחדל)

הקש כניסה לתכנות 1234 1234 נורית צהובה תדלוק, הקש * ו-8, הקש 99 (המתן לצליל) הקש -# ליציאה

לאיפוס קוד טכנאי: נתק את המתח וחבר שוב, ולחץ על ה-# בשלט, ישמע הצפצוף קוד הטכנאי יחזור להיות 1234 שים לב. יש ללחוץ על ה-# לפני שהתאורה הכחולה בבקר תדלוק,



החלפת קוד טכנאי

1. הקש קוד טכנאי פעמיים לכניסה למצב לתכנות 1234 1234 נורית כתומה תדלוק.
2. הקש * ו- 3 נורית כתומה תהבהב.
3. הקש קוד 2-6 ספרות 2222 ושוב קוד לאישור 2222.
4. ליציאה הקש #

כיצד מתכנתים קוד לפתיחת דלת במסר 1

1. הקש קוד טכנאי פעמיים לכניסה למצב תכנות 1234 1234 - נורית צהובה תדלוק.
2. הקש תא לאחסון קוד שלוש ספרות 000 עד 999 - נורית ירוקה תדלוק.
3. במידה וקיים קוד בתא הנבחר נורית אדומה תדלוק. יש להקיש 22 לריקון התא ונורית ירוקה תדלוק.
4. הקש קוד הפעלה 4 ספרות 2222 - ישמע צליל ממושך.
5. ליציאה הקש # או המשך לתא הבא (סעיף 2)

כיצד מתכנתים זמן פתיחה במסר 1 (ברירת מחדל שניה אחת)

1. הקש קוד טכנאי פעמיים לכניסה למצב תכנות 1234 1234 - נורית צהובה תדלוק
2. הקש * ו- 1 (כניסה לזמן עבודה ממסר 1) - נורית צהובה תהבהב.
3. הקש זמן ממסר 02 - 00 שניות. - נורית צהובה תדלוק ישמע צליל ממושך.
4. ליציאה הקש #

הערה: ניתן לבצע את כל התכנותים ברצף.

דוגמא: הגדרת קוד לפתיחת דלת וזמן ממסר 4 שניות.



כיצד מתכנתים קוד לפתיחת דלת במסר 2

1. הקש קוד טכנאי פעמיים לכניסה למצב תכנות 1234 1234 - נורית צהובה תדלוק.
2. הקש * ו- 4 ולאחר תא לאחסון קוד שתי ספרות 00 עד 09 - נורית צהובה תהבהב. במידה וקיים קוד בתא הנבחר נורית אדומה תדלוק. יש להקיש 22 לריקון התא ונורית ירוקה תדלוק.
3. הקש קוד הפעלה 4 ספרות 2222 - ישמע צליל.
4. ליציאה הקש #

כיצד מתכנתים זמן עבודה במסר 2 (ברירת מחדל שניה אחת)

1. הקש קוד טכנאי פעמיים לכניסה למצב תכנות 1234 1234 - נורית כתומה תדלוק
2. הקש * ו- 5 (כניסה לזמן עבודה ממסר 2) - נורית כתומה תהבהב.
3. הקש זמן ממסר 02 - 00 שניות. - נורית כתומה תדלוק ישמע צליל ממושך.
4. ליציאה הקש #

איפוס ומחיקת קודים

מחיקת כל קודי ההפעלה.

הקש כניסה למצב תכנות 1234 1234 נורית צהובה תדלוק, הקש * ו- 8 8

מחיקת כל ההגדרות (חזרה לברירת מחדל)

הקש כניסה לתכנות 1234 1234 נורית צהובה תדלוק, הקש * ו- 8, הקש 99

לאיפוס קוד טכנאי: יש לנתק את המתח וללחוץ על לחצן ה- #
 חבר את המתח בעוד ה- # לחוץ, לאחר ישמע הצפצוף קוד הטכנאי יחזור להיות 1234