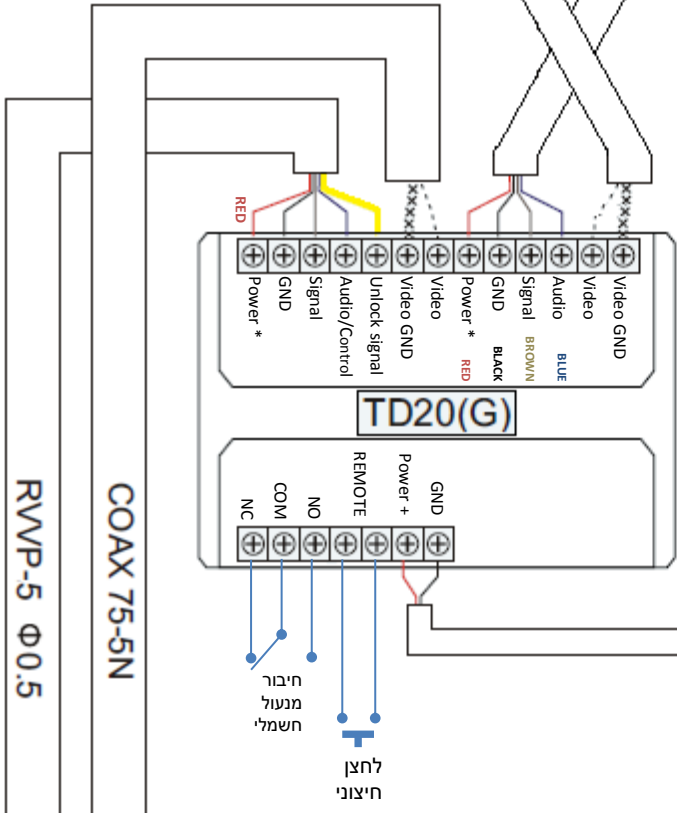
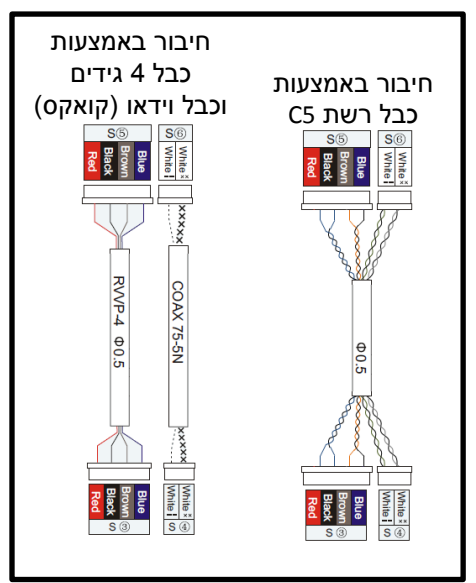
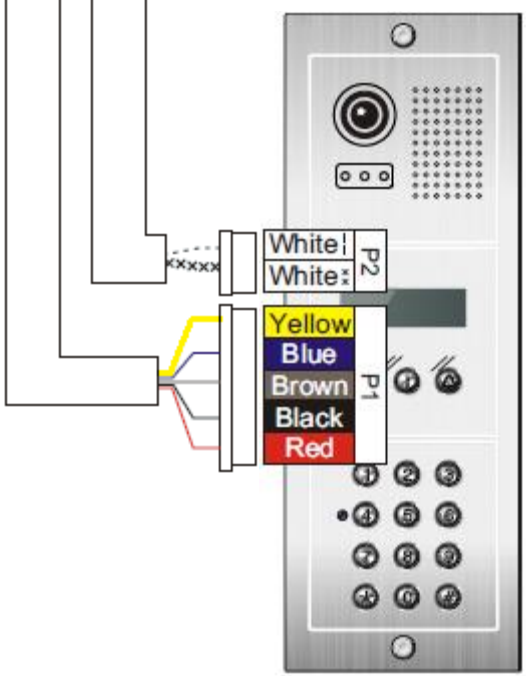
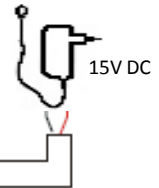


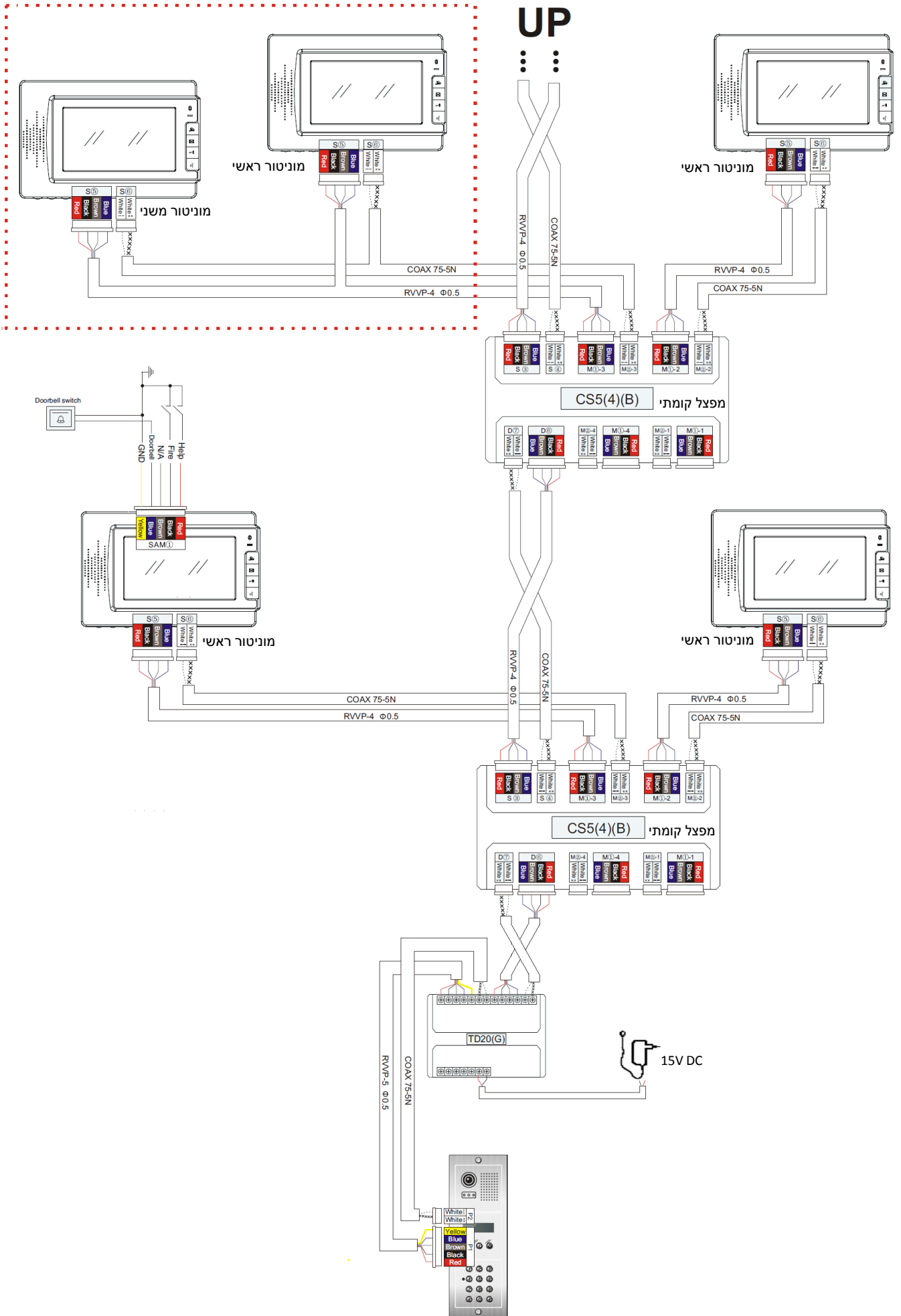
תרשים חיבורים פנל כניסה

CS5(4)(B)



RVVP-5 Φ 0.5
COAX 75-5N





כניסה לתכנות

שים לב!

במידה ונשכח קוד טכנאי – נתק את המתח, לחץ על מקש ה-#, וחבר את המתח כאשר המקש לחוץ.
הקוד יחזור להיות 000000

- הקש ##
- הכנס קוד טכנאי 000000
- השתמש בלחצנים \uparrow \downarrow לעבור בין ההגדרות והקש # לאישור
 1. הגדרת מערכת
 2. ניהול קודים
 3. ניהול דיירים
 4. ~~כרטיסי קירבה~~ – (לא קיים)
- הקש * חזרה למצב קודם או ליציאה

הגדרת מערכת

שים לב!

מצב ברירת מחדל אינו מאפס קודים לפתיחת דלת וניהול דיירים

- השתמש בלחצנים \uparrow \downarrow לעבור בין ההגדרות והקש # לאישור
 1. שפה - עברית / אנגלית
 2. גירסה – מציג גרסת מערכת
 3. ברירת מחדל – איפוס קוד טכנאי בלבד
- הקש * חזרה למצב קודם או ליציאה

ניהול קודים

שים לב!

• סעיף 2 מספר דירה חייב להיות 9999
• לפתיחת דלת יש להקיש # ????

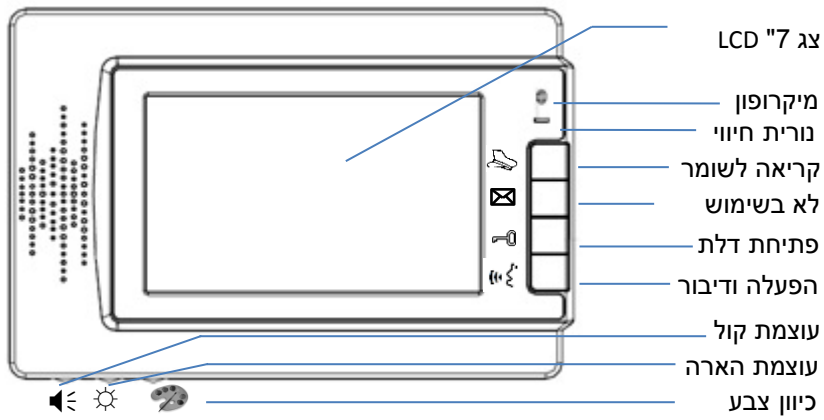
- השתמש בלחצנים \uparrow \downarrow לעבור בין ההגדרות והקש # לאישור
 1. קוד מנהל – הגדרת קוד טכנאי (6 ספרות)
 2. קוד פתיחת דלת – מספר דירה 9999 + קוד ????
 3. מחק כל הקודים – לא מאפס קוד טכנאי
- הקש * חזרה למצב קודם או ליציאה

ניהול דיירים

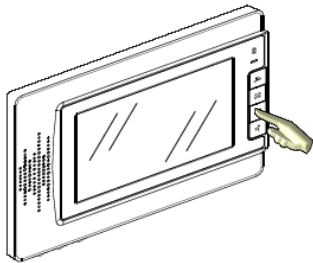
רווח	והד	גבא
①	②	③
ונם	לרכי	טחז
④	⑤	⑥
תשר	קצץ	פפעס
⑦	⑧	⑨
מחק	רווח	אישור
*	0	#

- השתמש בלחצנים \uparrow \downarrow לעבור בין ההגדרות והקש # לאישור
 1. הוסף דייר – מספר דירה (4 ספרות) + שם דייר
 2. חיפוש דייר – לא קיים
 3. מחק דייר – מספר דירה (4 ספרות)
 4. מחק כל הדיירים
- הקש * חזרה למצב קודם או ליציאה

מפרט



הגדרת מוניטור לדירה (כאשר יש מוניטור אחד בלבד)



נתק את המתח המוניטור (פוג 4 גידים)

לחץ על מקש ה-

חבר את המתח למוניטור, נורית ביקורת תהבהב

שחרר את המקש

הזן בפנל את מספר הדירה 1-1000 ו- # לאישור

ישמע צלצול במוניטור לאישור הפעולה



הגדרת מוניטור לדירה (כאשר יש שני מוניטורים)

הגדרת מוניטור ראשי

נתק את המתח המוניטור (פוג 4 גידים)

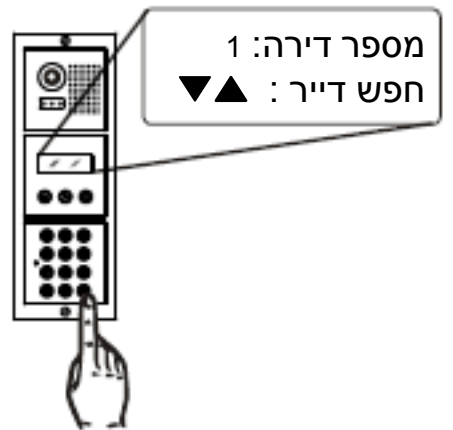
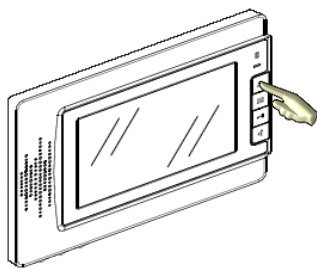
לחץ על מקש ה-

חבר את המתח למוניטור, נורית ביקורת תהבהב

שחרר את המקש

הזן בפנל את מספר הדירה 1-1000 ו- # לאישור

ישמע צלצול במוניטור לאישור הפעולה



הגדרת מוניטור משני

נתק את המתח המוניטור (פוג 4 גידים)

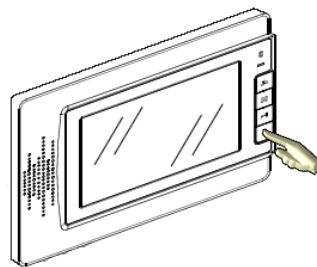
לחץ על מקש ה-

חבר את המתח למוניטור, נורית ביקורת תהבהב

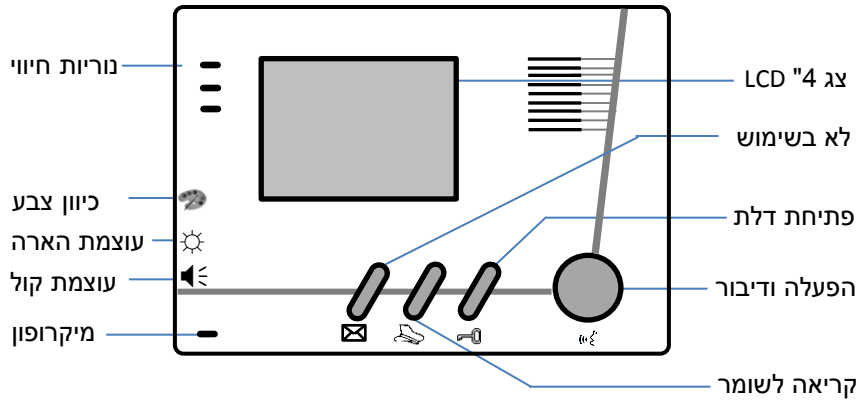
שחרר את המקש

הזן בפנל את מספר הדירה 1-1000 ו- # לאישור

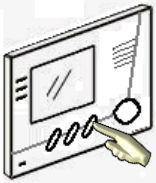
ישמע צלצול במוניטור לאישור הפעולה



מפרט



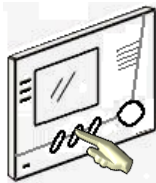
הגדרת מוניטור לדירה (כאשר יש מוניטור אחד בלבד)



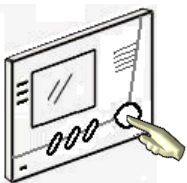
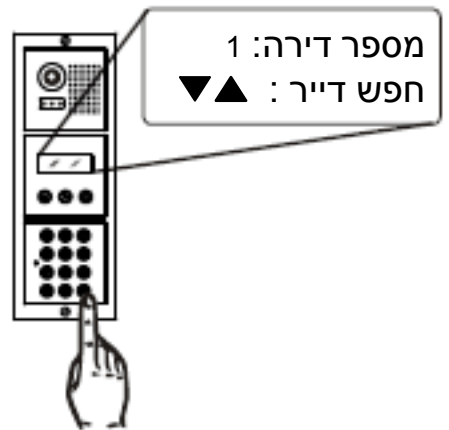
נתק את המתח המוניטור (פג 4 גידים)
 לחץ על מקש ה-
 חבר את המתח למוניטור, נורית ביקורת תהבהב
 שחרר את המקש
 הזן בפנל את מספר הדירה 1-1000 ו- # לאישור
 ישמע צלצול במוניטור לאישור הפעולה



הגדרת מוניטור לדירה (כאשר יש שני מוניטורים)



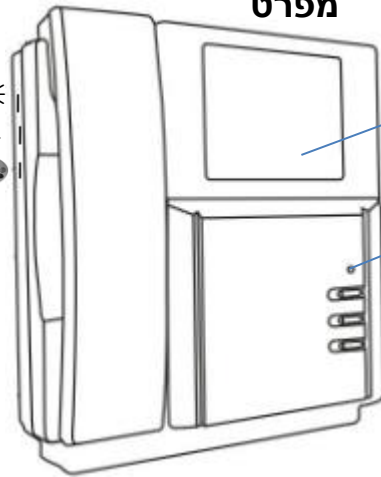
הגדרת מוניטור ראשי
 נתק את המתח המוניטור (פג 4 גידים)
 לחץ על מקש ה-
 חבר את המתח למוניטור, נורית ביקורת תהבהב
 שחרר את המקש
 הזן בפנל את מספר הדירה 1-1000 ו- # לאישור
 ישמע צלצול במוניטור לאישור הפעולה



הגדרת מוניטור משני
 נתק את המתח המוניטור (פג 4 גידים)
 לחץ על מקש ה-
 חבר את המתח למוניטור, נורית ביקורת תהבהב
 שחרר את המקש
 הזן בפנל את מספר הדירה 1-1000 ו- # לאישור
 ישמע צלצול במוניטור לאישור הפעולה

מפרט

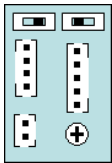
- עוצמת קול
- עוצמת הארה
- כיוון צבע



- LCD " 4צג
- נורית חיווי
- קריאה לשומר
- פתיחת דלת

הגדרת מוניטור לדירה (כאשר יש מוניטור אחד בלבד)

JP1 K1



מגשר K1 במצב MAIN מוניטור ראשי

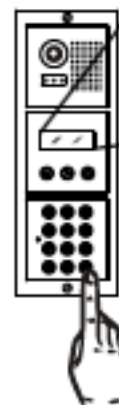
נתק את המתח המוניטור (פלג 4 גידים)

העבר את הבורר JP1 למצב תכנות

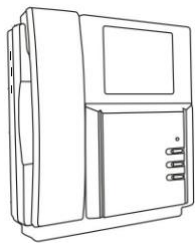
חבר את המתח למוניטור, נורית ביקורת תהבהב הזן בפנל את מספר הדירה 1-1000 ו- # לאישור

ישמע צלצול במוניטור לאישור הפעולה

החזר את הבורר JP1 למצב רגיל

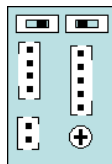


מספר דירה: 1
חפש דייר: ▼▲



הגדרת מוניטור לדירה (כאשר יש שני מוניטורים)

JP1 K1



הגדרת מוניטור ראשי

מגשר K1 במצב MAIN מוניטור ראשי

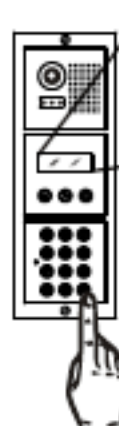
נתק את המתח המוניטור (פלג 4 גידים)

העבר את הבורר JP1 למצב תכנות

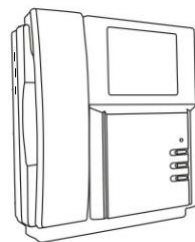
חבר את המתח למוניטור, נורית ביקורת תהבהב הזן בפנל את מספר הדירה 1-1000 ו- # לאישור

ישמע צלצול במוניטור לאישור הפעולה

החזר את הבורר JP1 למצב רגיל



מספר דירה: 1
חפש דייר: ▼▲



הגדרת מוניטור משני

העבר את המגשר K1 במצב SLAVE מוניטור משני

נתק את המתח המוניטור (פלג 4 גידים)

העבר את הבורר JP1 למצב תכנות

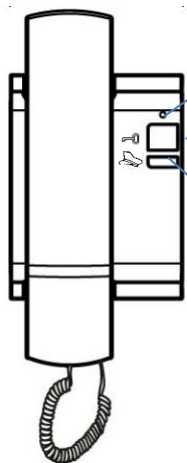
חבר את המתח למוניטור, נורית ביקורת תהבהב הזן בפנל את מספר הדירה 1-1000 ו- # ישמע צלצול במוניטור

החזר את הבורר JP1 למצב רגיל

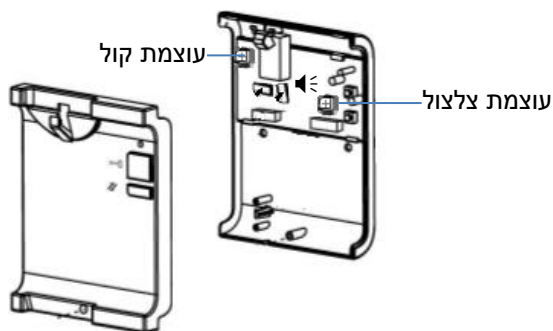
שים לב!

כאשר יש שני מוניטורים בדירה המוניטור L700 יהיה מוניטור ראשי (כאשר המוניטורים לא זהים)

מפרט

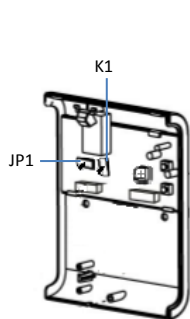


נורית חיווי
פתיחת דלת
קריאה לשומר



עוצמת קול
עוצמת צלצול

הגדרת שפופרת לדירה (כאשר יש רק שפופרת בדירה)



מגשר K1 במצב MAIN ↓ מוניטור ראשי
נתק את המתח המוניטור (פלג 4 גידים)
העבר את הבורר JP1 למצב SET → תכנות
חבר את המתח למוניטור, נורית ביקורת תהבהב
הזן בפנל את מספר הדירה 1-1000 ו-# לאישור
ישמע צלצול במוניטור לאישור הפעולה
החזר את הבורר JP1 למצב LOCK ← רגיל



הגדרת שפופרת לדירה (כאשר יש שתי יחידות פנימיות בדירה)

הגדרת שפופרת כיחידה ראשית
מגשר K1 במצב MAIN ↓ מוניטור ראשי
נתק את המתח המוניטור (פלג 4 גידים)
העבר את הבורר JP1 למצב SET → תכנות
חבר את המתח למוניטור, נורית ביקורת תהבהב
הזן בפנל את מספר הדירה 1-1000 ו-# לאישור
ישמע צלצול במוניטור לאישור הפעולה
החזר את הבורר JP1 למצב LOCK ← רגיל

הגדרת שפופרת כיחידה משנית
העבר את המגשר K1 במצב SLAVE ↑ מוניטור משני
נתק את המתח המוניטור (פלג 4 גידים)
העבר את הבורר JP1 למצב תכנות →
חבר את המתח למוניטור, נורית ביקורת תהבהב
הזן בפנל את מספר הדירה 1-1000 ו-# ישמע צלצול במוניטור
החזר את הבורר JP1 למצב רגיל ←



שים לב!

כאשר ישנו מצב שרק מוניטור אחד מדגם L700 הוא יהיה ראשי בלבד